



单通道旋变解码器用户手册

(V1.00)

聚合极致科技有限公司

— 目 录 —

第 1 章	- 3 -
旋转变压器	错误！未定义书签。
1.1 基本概念.....	- 3 -
1.2 与其它位置传感器的比较.....	- 3 -
1.3 基本结构及性能特点.....	- 3 -
1.4 工作原理.....	- 3 -
1.5 主要参数.....	- 3 -
1.6 误差.....	- 3 -
1.7 精度等级.....	- 3 -
1.8 应用中的注意事项.....	- 3 -
1.9 应用中的常见问题分析.....	- 3 -
第 2 章	8
旋变解码器	错误！未定义书签。
2.1 产品概述.....	8
2.2 产品特点.....	8
2.3 与旋转变压器的互联.....	- 3 -
2.4 与上位机的互联.....	- 3 -
2.5 系统参数.....	- 3 -
2.6 通讯数据帧结构.....	- 3 -
2.7 参数配置.....	- 3 -
2.8 安装说明.....	- 3 -

旋转变压器

1.1 基本概念

旋转变压器又称分解器或解算器，英文名称 Resolver，是一种控制用的微电机，在机械结构上由定子和转子两部分组成，它是将机械转角转换成与该转角呈某一函数关系的电信号的一种间接测量装置，通常是正弦、余弦、线性等，目前市场的主流是正余弦旋转变压器。旋转变压器本质上仍然是一种变压器，其中定子绕组可视为变压器的原边，转子绕组可视为变压器的副边。一定频率和幅值的激磁电压接到变压器转子绕组上，感应电动势由定子绕组输出。旋转变压器结构简单，动作灵敏，对环境无特殊要求，维护方便，输出信号幅度大，抗干扰性强，工作可靠。非常适合于军工及航空航天等工作环境恶劣的场合。

旋转变压器常用于伺服控制系统中，作为角度位置的传感和测量用，从这个角度而言，旋转变压器就是一个绝对式位置编码器。根据位置测量精度的不同，旋转变压器通常有单通道旋转变压器和双通道旋转变压器之分。双通道旋转变压器包括“粗机”和“精机”两个通道，粗机通常采用一对极结构，精机通常为多对极，为了数据解算方便，精机的极对数通常为 2 的幂次，例如 8 对极，16 对极，32 对极等。粗机和精机双通道旋转变压器做在一个磁路上，装在一个机壳内，构成“粗测”和“精测”双通道检测装置，用于高精度位置检测系统。

1.2 与其它位置传感器的比较

作为角度位置传感元件，常用的有以下几种：光学编码器、磁性编码器和旋转变压器。光学编码器的基本结构包括光源（通常为 LED）、光敏元件和光栅三部分，其中光栅又进一步细分为圆光栅和直线光栅，既可以测量角度位移也可以测量直线位移。从光学编码器的数据输出格式，可细分为绝对式光学编码器和增量式光学编码器两种。所谓绝对式编码器是指上电以后就可以直接输出绝对位置信息，其数据输出通常采用通讯接口的方式，现在的市场主流位置编码器数据接口有德国 Heidenhain 公司的 EnDat2.2 接口和英国 Renishaw 公司的 BISS 接口等。对于终端用户而言，绝对式编码器使用方便，不存在上电过零环节，缺点是通常价格比较昂贵，需要用户对数据通讯协议有比较深入的了解，并编程实现对编码器数据的接收。增量式编码器的输出信号是脉冲，通常包括三路脉冲信号输出，A 路脉冲、B 路脉冲和 Z 脉冲。其中 A 和 B 两路脉冲通常采用正交编码的方式，两路信号在相位上相差 90° 。Z 脉冲通常称为零脉冲，用来作为绝对位置参考。通过对 A、B 两路输出脉冲的计数实现位置解算功能。增量式编码器在使用过程中需要首先进行上电过零过程，找到零位脉冲 Z 以后才能进入正常工作状态，这在一定程度上带来了使用的不方便。增量式编码器的突出优点是数据输出接口简单，相对绝对式编码器而言，成本更低廉，在普通的工业控制领域仍然占据主流地位，例如市场上常见的 2500 线增量式编码器就是指旋转一周输出 2500 个脉冲。常规而言，光学编码器的优点是具有较高的位置测量精度，但环境适应性比较差，对冲击、震动和油污等比较敏感，而且发光元件的发光效率和光敏元件的接收灵敏度会随着时间的推移而改变，同时成本也相对较高。而旋转变压器具有无可比拟的可靠性，以及足够高的精度，在许多场合有着不可代替的地位，特别是在军事以及航天、航空、航海等方面。早期的旋转变压器，由于信号处理电路比较复杂，价格比较贵的原因，应用受到了限制。随着电子工业的发展，电子元器件集成化程度的提高，以及信号处理技术的进步，旋转变压器的信号处理电路变得简单、可靠，价格也大大下降。对于精度及实时性要求不高的场合，可以采用软件解码的方式，使得信号处理问题变得更加灵活、方便。这样，旋转变压器的应用得到了更大的发展，其优点得到了更大的体现。和光学编码器相比，旋转变压器以下明显的优点：①无可比拟的可靠性，非常好的抗恶劣环境条件的能力；②可以运行在更高的转速下（对于单通道一对极的旋转变压器，在输出 12 bit 的信号下，允许电动

机的转速可达 60,000rpm。而光学编码器,由于光电器件的频响一般在 200kHz 以下,在 12 bit 时,速度只能达到 3,000rpm);
 ③方便的绝对位置信号数据输出。

1.3 基本结构及性能特点

根据转子电信号引进、引出的方式,旋转变压器可分为有刷旋转变压器和无刷旋转变压器。在有刷旋转变压器中,定、转子上都有绕组。转子绕组的电信号,通过滑动接触,由转子上的滑环和定子上的电刷引进或引出。由于有刷结构的存在,使得旋转变压器的可靠性很难得到保证,由于电刷的磨损,也无法做到长寿命设计。因此有刷旋转变压器目前应用的很少,市场主流为无刷旋转变压器。无刷旋转变压器主要有两种结构形式,一种为图 1 所示的环形变压器式无刷旋转变压器,另一种为图 2 所示的磁阻式旋转变压器(图示为 10 对极结构)。环形变压器式无刷旋转变压器的结构很好地实现了无刷、无接触。图 1 中右侧部分是典型的旋转变压器的定、转子,在结构上和刷旋转变压器一样,作信号变换用;左侧部分是环形变压器,它的一个绕组在定子上,一个绕组在转子上,同心放置。转子上的环形变压器绕组和作信号变换的转子绕组相联,它的电信号的输入输出由环形变压器完成。磁阻式旋转变压器的励磁绕组和输出绕组放在同一套定子槽内,固定不动。但励磁绕组和输出绕组的形式不一样。两相绕组的输出信号,仍然是随转角作正弦变化、彼此相差 90° 电角度的电信号。转子磁极形状作特殊设计,使得气隙磁场近似于正弦形。转子形状的设计也必须满足所要求的极数。可以看出,转子的形状决定了极对数和气隙磁场的形状。磁阻式旋转变压器一般都做成分装式,不组合在一起,以分装形式提供给用户,由用户自己组装配合。磁阻式旋转变压器的主要特点是工艺性好,相对位移大,工作可靠、结构简单、成本低。



图 1、环形变压器式旋变结构示意图

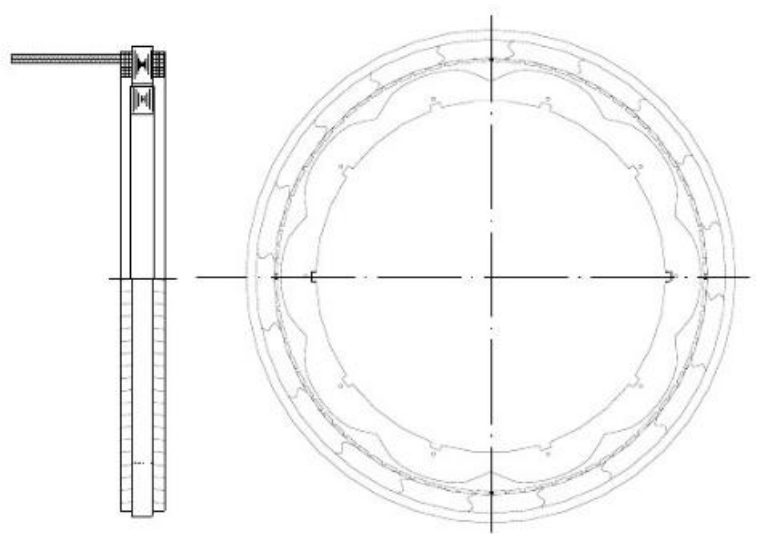


图 2、10 对极的磁阻式旋转变压器结构示意图

表 1、各种类型的旋转变压器性能特点比较

类型	精度	工艺性	相位移	可靠性	结构	成本
有刷型	高	差	小	差	复杂	高
环变型	高	一般	比较大	好	一般	一般
磁阻型	低	好	大	最好	简单	低

1.4 工作原理

- 1、原边励磁电压：旋转变压器励磁绕组通常采用单相电压供电，励磁电源的数学表达式为：

$$U_{R_1R_3}(t) = U_{1m} (\sin\omega t) \quad (1)$$

其中 U_{1m} 为励磁电压幅值， ω 为励磁电压角频率；次级输出的正余弦两相绕组在空间成正交放置。

- 2、副边感应电压：在原边输入励磁信号的前提下，副边产生感应电压，其数学表达式为：

$$U_{S_1S_3}(t) = U_{2m} (\sin\omega t + \alpha) \cos(\theta) \quad (2)$$

$$U_{S_2S_4}(t) = U_{2m} (\sin\omega t + \alpha) \sin(\theta) \quad (3)$$

其中 $U_{S_1S_3}$ 为余弦相的输出电压， $U_{S_2S_4}$ 为正弦相的输出电压， U_{2m} 为次级输出电压幅值， ω 为励磁电压角频率； α 为励磁输入电压和次级输出电压的相位角， θ 为旋转变压器转子的转角。从上述公式可知：副边输出电压和原边励磁电压同频率，但有相位差；副边正弦相和余弦相时间相位相同，幅值分别随转角做正弦和余弦规律变化。

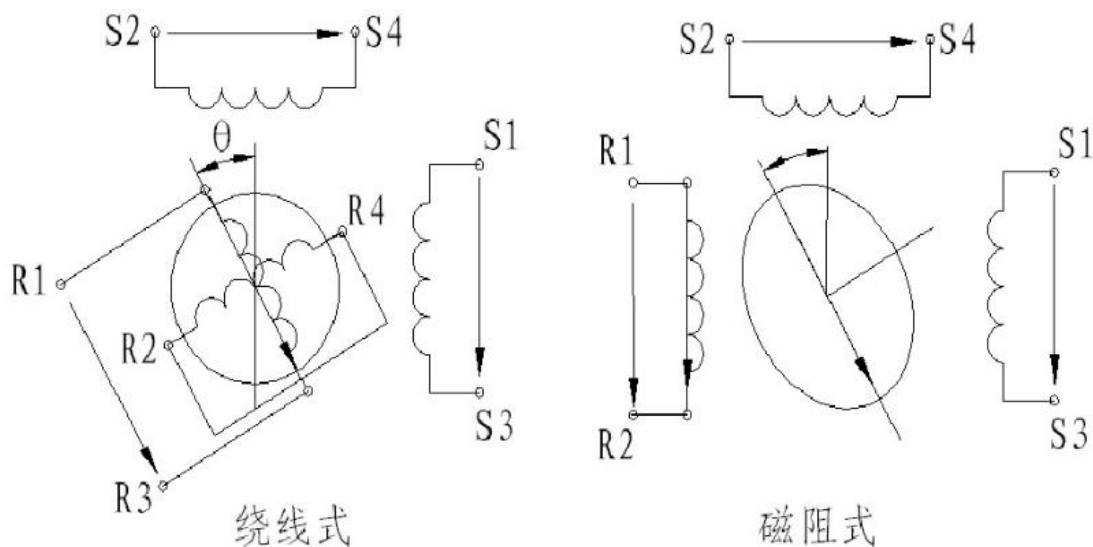


图3、旋转变压器原理图

1.5 主要参数

- 1、额定励磁电压和励磁频率：旋转变压器能够正常工作的基本条件是要旋变解码器提供一定幅值和频率的励磁输入电压。励磁电压幅值通常在 10V 以下，励磁电压频率通常有 400Hz，及 2kHz~10kHz。
- 2、变压比：当输出绕组处于感生最大输出电压位置时，输出电压和励磁电压之比。
- 3、电气误差：输出电动势和位置之间应符合严格的正余弦关系，如果不符合，就会产生误差，这个误差称为电气误差。
- 4、阻抗：一般而言，旋转变压器的阻抗随转角位置变化而变化，故测量时常取特定位置。阻抗参数主要包括四类：开路输入阻抗；开路输出阻抗；短路输入阻抗；短路输出阻抗。在实际应用中，作为旋转变压器负载的电子电路的输入阻抗通常都很大，因而旋转变压器类似于空载运行。在这种情况下，实际上只要给出开路输入阻抗即可。实际使用中一定要确保负载的输入阻抗远远大于旋转变压器本身的输出阻抗，使旋转变压器在接近于空载的状态下运行，防止输出的正余弦信号发生畸变。
- 5、相位移：输出电压相对于励磁电压在时间上的相位差。相位差的大小，随着旋转变压器的类型、尺寸、结构和励磁频率的不同而不同。该值越小越好，通常在 $3^\circ \sim 12^\circ$ 电角度左右。
- 6、零位电压：输出电压基波同相分量为零的点称为电气零位，此时所具有的电压称为零位电压。每个电气周期有 4 个电气零位，每相各两个： 0° 、 90° 、 180° 和 270° 。当极对数大于 1 时，电气零位数是极对数的倍数。
- 7、基准电气零位：从电气零位中选择 0° 点作为基准电气零位。

8、基准相位：旋转变压器从基准电气零位开始，做正向旋转时出现的第一个基波最大电压的相位。

1.6 误差

- 1、函数误差：函数误差是评价正余弦旋转变压器性能的主要指标，它是指对旋转变压器励磁绕组施加额定励磁电压，补偿绕组短路时，在不同的转子转角下，输出绕组实际输出特性和理想输出特性间的最大差值与理论上最大输出电压的百分比，通常为 0.02% ~ 0.1%。函数误差直接影响测量元件的解算精度。
- 2、零位误差：零位误差也是评价正余弦旋转变压器性能的一个主要指标，它是指对旋转变压器励磁绕组施加额定励磁电压，补偿绕组短路时，输出绕组的实际电气零位与理论电气零位之差，以角分表示，误差范围一般为 2' ~ 10'。
- 3、线性误差：线性误差是评价线性旋转变压器性能的主要指标。它是指旋转变压器在一定的转角范围内（一般为±60°），在采用线性旋转变压器方式接线时，转子的实际转角与理想特性上所对应转角的最大差值。
- 4、电气误差：电气误差是评价数据传输用旋转变压器性能的主要指标，它是指转子的实际转角与对应的理论转角之差，以累积误差的形式表示。
- 5、对于双通道旋转变压器，粗机和精机零位不重合误差会造成数据合成时的总体误差。

1.7 精度等级

旋转变压器的精度等级表示其所允许的误差值，见表 2 所示：

表 2、旋转变压器的精度等级与对应误差值

精度等级	0 级	I 级	II 级	III 级
函数误差 (%)	0.05	0.1	0.2	0.3
零位误差 (′)	3	6	12	18
线性误差 (′)	2	4	8	18
电气误差 (′)	5	10	20	30

1.8 应用中的注意事项

旋转变压器属于抗恶劣环境条件能力强的精密元件，实际应用中，要澄清“精度与分辨率”、“机械角度与电气角度”的概念，同时不论在机械安装还是电气连接上，都必须严格遵守一定的原则：

- 1、精度与分辨率：精度与分辨率是不同的概念。通常精度是相对于测量误差而言的，是指旋变测量结果与真实物理角度的差别。分辨率是指旋变解码器能分辨出的最小角度值。
- 2、机械角度与电气角度：在电机学中同时存在机械角度与电气角度的概念，机械角度是指电机转轴在空间实际转过的物理角度，而电气角度是指电机内部磁场旋转的角度，二者通过磁极对数发生联系。具体而言，电气角度为机械角度与磁极对数的乘积。当电机只有一对极时，电气角度与机械角度是一致的。
- 3、机械安装的要求：定转子的转动中心必须一致，即二者要满足一定的同轴度要求，保证气隙磁场的变化规律严格按照理论值变化，对于分装式旋转变压器，同轴度要求尤其重要；装配时不能过紧或过松，禁止用榔头敲击，以免损坏。
- 4、施加额定励磁电压：旋转变压器所有参数都是在额定励磁电压下测得的，施加的励磁电压偏大或偏小，都会在一定程度上影响性能。
- 5、避免噪声信号的影响：旋转变压器属于信号元件，应该避免噪声信号对它的影响，尤其在长线传输时，对噪声更为敏感。因此，各对引出线应用屏蔽线，尽量采用差动放大器接收。
- 6、屏蔽：旋转变压器本身的磁场比较弱，当外部有强磁场靠近时（例如，为了减小安装空间，将旋转变压器安装在

电机的内孔中),会影响旋转变压器的磁场和旋转变压器绕组端部的磁状态,进而产生误差电势,从而导致误差的产生。因此,实际使用中应使旋转变压器尽量远离强磁场,以及采取磁屏蔽措施减小外界磁场的影响。

- 7、平衡负载:旋变输出端负载不对称时会产生误差,使用中要注意负载平衡,同时负载的阻抗值应尽可能的大,防止对旋转变压器的正常工作产生影响。

1.9 应用中的常见问题分析

1、精度偏低:

- a) 机械安装精度不满足要求,定转子同轴度较差;
- b) 励磁电压、频率与旋转变压器本身的要求不一致,或励磁波形的正弦度不好,含有不希望的高频成分;
- c) 负载阻抗不对称或过小;
- d) 屏蔽和接地不好。

2、无输出信号:

- a) 励磁电源没接好;
- b) 输出绕组接线不牢靠;
- c) 输出信号断线。

3、输出电压幅值不对

- a) 励磁电压幅值或者频率不对
- b) 旋转变压器的变比不正确

4、信号不稳定

- a) 定子或转子没有固定好;
- b) 接线不牢固;

2.1 产品概述

RXMC-V100 系列双通道旋变解码器是四川睿信极致科技有限责任公司研制的双通道旋变解码器产品，可接收单通道或双通道旋转变压器的正余弦模拟输入信号，输出绝对角位置和角速度信息。对外输出采用 RS422/RS485 电气接口，通讯速率可设置，最高可达 10 Mbps。数据传输采用自定的通讯协议，具有较高的传输稳定性。该解码器使用灵活，具有极强的适应性，可以外接单通道旋变或者双通道旋变。对于双通道旋变，通过软件设置，可以适应不同的精机极对数，包括 8 对极、16 对极、32 对极、64 对极和 128 对极。同时，输出的激磁频率和解算分辨率也可以根据用户需求进行设置。通过设置不同的解算分辨率，可以适应不同的设备转速。为用户提供上位机调试程序，方便用户单独调试旋转变压器，以及实现对旋变解码器各种参数的设置。

2.2 产品特点

- 通过软件配置，可外接双通道旋转变压器或单通道旋转变压器；
- 通过软件配置，可适应双通道旋转变压器不同的精机极对数；
- 通过软件配置，可输出不同的激磁频率；
- 通过软件配置，可设置不同的数据传输波特率；
- 具有故障代码返回功能，方便用户进行在线故障诊断；
- 具有传输延迟补偿功能；

2.3 与旋转变压器的互联

旋变解码器为旋转变压器本体提供励磁信号，对于双通道旋变，由于粗机和精机采用共同的励磁电路，故只需提供一路励磁信号即可。对于旋变解码器而言，励磁信号为模拟输出信号，旋变解码器同时接收旋转变压器的正弦信号和余弦信号，并利用该信号解算出绝对位置信息。作为精密测量元件，旋变解码器的输入信号必须采用屏蔽电缆传输，并将屏蔽层可靠接地。所谓接地，是指将传输电缆的屏蔽层在电机端与旋转变压器本体的机壳可靠连接，在旋变解码器端与解码器的金属机壳可靠连接，接触电阻越小越好，建议接触电阻小于 $0.1\ \Omega$ 。同时，将旋转变压器外壳和旋变解码器外壳可靠与大地连接，接触电阻小于 $4\ \Omega$ 。反馈信号线建议采用 18AWG 或 0.75mm^2 ，整体电缆直径 $\Phi 7.5\sim 12\text{mm}$ 。旋变解码器与旋变本体的互联采用 DB15 连接器，其管脚定义如下（未定义的管脚不连接）：

表 1、DB15 孔座连接器管脚定义

管脚号	定义	说明	管脚号	定义	说明
1	CJ-COS-	旋变粗机余弦输出信号负端	8	JJ-SIN-	旋变精机正弦输出信号负端
2	CJ-SIN-	旋变粗机正弦输出信号负端	9	CJ-COS+	旋变粗机余弦输出信号正端
4	EXC+	激磁信号正端	10	CJ-SIN+	旋变粗机正弦输出信号正端
5	EXC-	激磁信号负端	14	JJ-COS+	旋变精机余弦输出信号正端
7	JJ-COS-	旋变精机余弦输出信号负端	15	JJ-SIN+	旋变精机正弦输出信号正端

2.4 与上位机的互联

双通道旋变解码器完成位置信息的解算以后，要通过通讯接口实时的将数据上传给上位机。对于旋变解码器而言，上位机是指接收旋变解码器输出数据的装置。由于旋变解码器需要由上位机提供电源，要确保到达解码器端的电压在 $5VDC \pm 5\%$ 的范围内，防止传输线上的电压跌落过大，建议通讯线长度不超过 2m，电源线建议采用 18AWG 或 $0.75mm^2$ 或以上的线缆。本旋变解码器采用全双工 RS422 电气接口，与上位机的互联采用 DB9 连接器，其管脚定义如下：

表 2、DB9 孔座连接器管脚定义

管脚	定义	说明	备注
1	TX+	RS422 数据发送正端	
2	TX-	RS422 数据发送负端	
3	RX-	RS422 数据接收负端	
4	RX+	RS422 数据接收正端	
5, 6, 7	GND	地信号	
8, 9	5V	5V 电源输入端	

2.5 系统参数

体积：105mm × 86mm × 23mm

重量：

安装方式：螺钉固定

供电电压：5VDC $\pm 5\%$ 。注意接线时的极性，反接会损坏设备。

负载能力：激磁输出的负载能力可达 $\pm 200mA$ 。

功率消耗： $\leq 2W$ 。

激磁电压幅值：激磁输出采用差分方式，激磁电压有效值为 5V。

激磁频率：可通过附带的上位机软件设置。

最大跟踪电气角速度：9000rpm。电气角速度与实际机械角速度的对应关系如表 3 所示

表 3、双通道旋变最大可跟踪机械角速度与精机磁极对数的关系

双通道旋变精机极对数	最大可跟踪机械角速度 (rpm)	备注
8	1125	
16	562.5	
32	281.25	
64	140.625	
128	70.3125	

数据帧更新速率：整个数据帧的刷新频率高达 1kHz。

工作温度范围： $-40^{\circ}C \sim +85^{\circ}C$

分辨率：随着双通道旋变精机磁极对数的不同而不同。具体见表 4

表 4、双通道旋转变压器精机磁极对数与分辨率的关系

精机磁极对数	最大分辨率 (bit)	1LSB 对应的角度值 (°)
8	19	2.47
16	20	1.24
32	21	0.62
64	22	0.31
128	23	0.16

通讯接口：RS422 或 RS485

通讯波特率：用户可设置，最大可达 3.75Mbps。

2.6 通讯数据帧结构

与上位机的通讯包括上行和下行数据两部分，上行数据是指旋变解码器将解算以后的位置及速度信息上传给上位机，下行数据是指旋变解码器接收的上位机指令信息。其中上行数据帧总计包含 8 个字节，具体的数据帧结构和定义如下：

下行数据帧只有 1 个字节，具体定义如下：

2.7 参数配置

2.8 安装说明

双通道旋变解码器采用全金属外壳封装，具有良好的电磁屏蔽性能。使用前，建议将本产品安装牢固，并将外壳良好接地。具体安装方式如图所示：

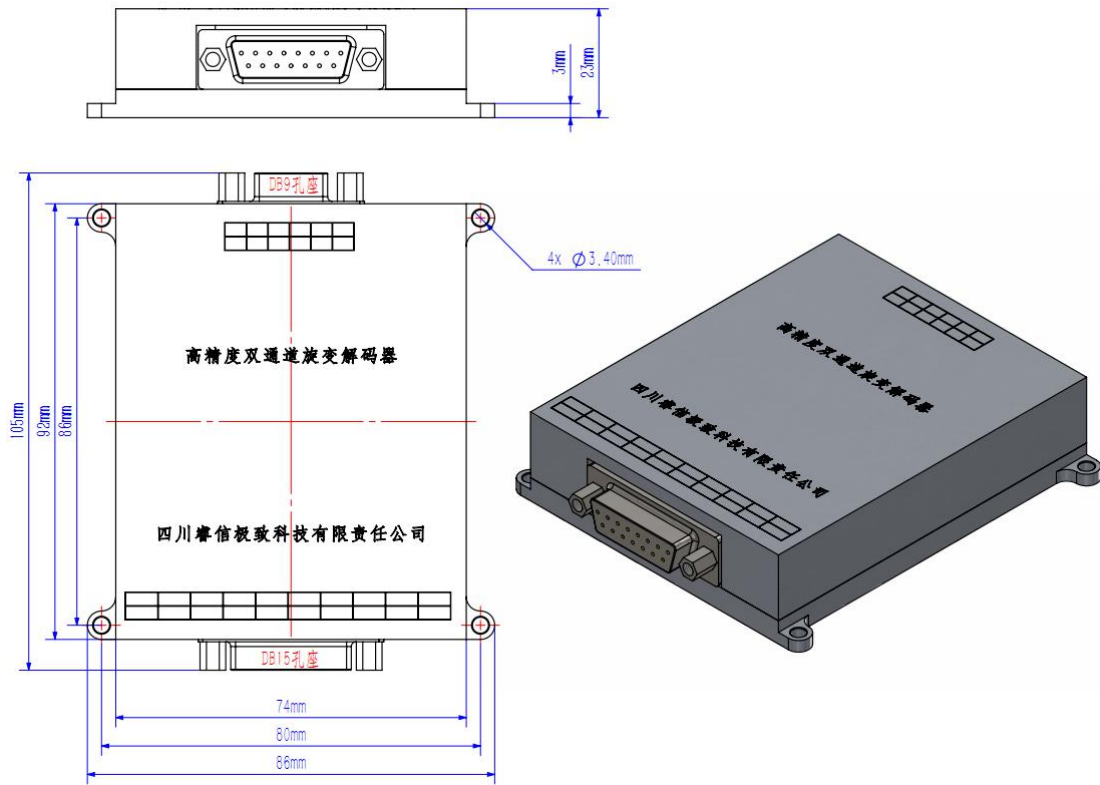


图 1、双通道旋变解码器机械安装参数

免责声明

本公司产品质保一年，从产品发货之日起计算。凡在一年内，在用户正常使用的条件下，产品出现质量问题，本公司负责免费更换。对于用户违反操作规程而造成的产品损坏，不在免费保修范围之内。本公司对产品的软件及硬件有随时更新的权利。